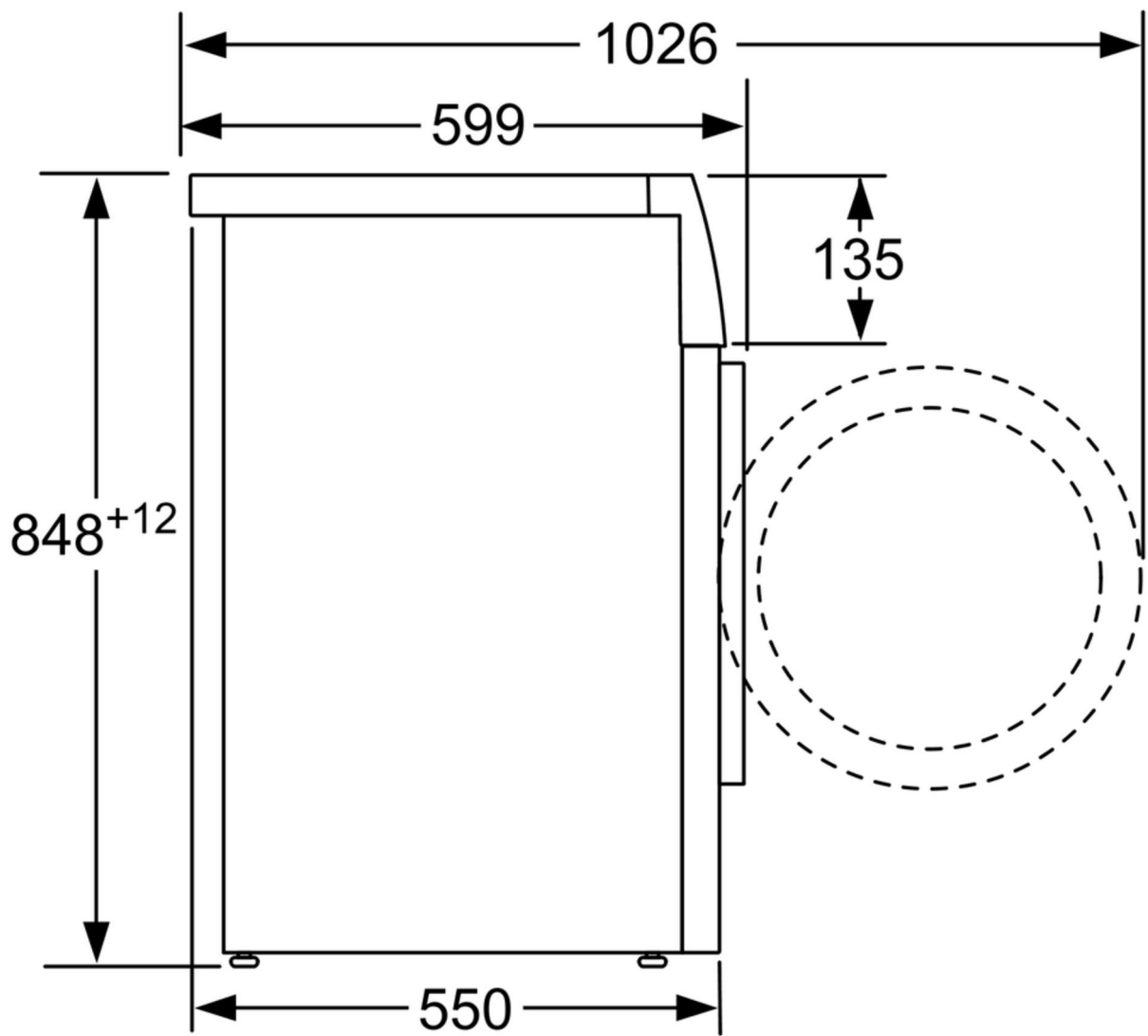


Dimensioni in mm



Dimensioni in mm

